

Содержание

1. Светодиодные коммутаторные лампы СКЛ	
1.1. Светосигнальная арматура.....	2
1.1.1. СКЛ 11, СКЛ 12, СКЛ 14 (Ø 27 мм и Ø 22 мм).....	2
1.1.2. СКЛ 12 и СКЛ 14 с плоским светофильтром (Ø 22 мм).....	3
1.1.3. СКЛ 15 и СКЛ 17 (Ø 8 мм).....	4
1.1.4. СКЛ 16 и СКЛ 18 (Ø 14 мм).....	5
1.2. Лампы со стандартными цоколями.....	6
1.2.1. СКЛ 1, СКЛ 2 и СКЛ 10 (цоколь В15d).....	6
1.2.2. СКЛ 3 и СКЛ 4 (цоколь В15s).....	7
1.2.3. СКЛ 5 и СКЛ 7 (цоколь В22d и цоколь Е27).....	8
1.2.4. СКЛ 6 и СКЛ 9 (цоколь Е14).....	9
1.2.5. СКЛ 8 и СКЛ 13 (цоколь ВА9s и цоколь Е10).....	10
1.3. Прочие лампы и устройства.....	11
1.3.1. СКЛ 19 и СКЛ 23.....	11
1.3.2. Мигающие лампы и устройство защиты от наводок УЗН-50.....	12
1.3.3. Светодиодная лампа ЛСО 1.....	13
2. Светодиодные лампы повышенной яркости.	
2.1. Лампы серии ЛС.....	14
2.1.1. ЛС 1 и ЛС 3 (цоколь Е27).....	14
2.1.2. ЛС 2 (цоколь Е14).....	15
2.1.3. Осветительная лампа ЛС-4 (цоколь Е27).....	16
2.2. Сигнальные лампы с цоколем Е27.....	17
2.2.1. УПС 1А (Комета) и УПС 2А (Метеор).....	17
3. Светосигнальное оборудование.	
3.1. Заградительные огни.....	18
3.1.1. Светосигнальный прибор ЗОМ и ЗОМ-ППМ.....	18
3.1.2. Лампа УПС 3 (Маяк) для заградительного огня малой интенсивности.....	19
3.2. Табло световые.....	20
3.2.1. Световое табло ТСБ и ТСМ.....	20
3.2.2. Светодиодный модуль СП-ТСБ для подсветки табло ТСБ.....	21
3.3. Светофор СС-56.....	22
4. Светодиодные индикаторы (аналоги ламп КМ).	
4.1. КИПД 43.....	23
4.2. КИПД 51 и КИПД 52.....	24
4.3. КИПД 118 и КИПД 119.....	25
5. Светодиодные прожекторы.	
5.1. Прожектор СПР-1.....	26
5.2. Прожектор ПС-2.....	27
5.3. Прожектор ПС-3.....	28
6. Уличные светодиодные светильники.	
6.1. Светильник УСС-18.....	29
6.2. Светильник УСС-36.....	30
6.3. Светильник УСС-70.....	31
6.4. Светильник УСС-150.....	32
7. Светодиодные светильники для помещений.	
7.1. Светильники СПО.....	33

Светосигнальная арматура СКЛ 11, СКЛ 12 и СКЛ 14.

Светодиодные индикаторные лампы СКЛ 11, СКЛ 12 и СКЛ 14 предназначены для установки на панелях электрощитов, пультов и прочего электрооборудования. Крепление к панели производится при помощи гайки.

Помимо стандартного исполнения выпускаются лампы:

1. С защитой от наводок (с порогом срабатывания). Порог срабатывания (напряжение, при котором лампа начинает светиться) - 140 V.
2. С мигающим свечением (см. страница 12).
3. Двухцветные лампы (с тремя контактами, цвет свечения зависит от подачи питания на соответствующий контакт).

СКЛ 11 (Ø 27) Контакты - винтовые			Заменяют арматуру АЕ, АЕР, АС-220
СКЛ 12 (Ø 22) Контакты - ламельные под пайку			Заменяют арматуру АМЕ, АВР (22 мм), АСЛ
СКЛ 14 (Ø 22) Контакты - винтовые			Заменяют арматуру АМЕ, АВР (22 мм), АСЛ

Технические характеристики

Рабочее напряжение, В	Ток, мА			Сила света, мкд		
	Род тока			Группа яркости А	Группа яркости Б	
	Постоянный однонаправленный ток	Переменный ток (произвольной частоты и формы) или постоянный ток любого направления	Переменный ток	Цвет свечения	Цвет свечения	
К, Ж, Л, Р				К, Ж, Л, Р	С, Б	
6, 12, 24, 28, 36, 48, 55, 60, 75	20	20		15	36	50
110	10	10		15	36	50
127	10	10	10	15	36	50
220	5	5	10	15	36	50
380		2,5	10	15	36	50

Условное обозначение ламп СКЛ 11, 12, 14

СКЛ 11 А - К - 2 - 220

тип лампы	Рабочее напряжение
группа яркости: А - изготавливается по умолчанию - нормальной яркости (15 мкд) Б - повышенной яркости (36 мкд)	род тока: 2 - биполярная: переменный ток (произвольной частоты и формы) или постоянный ток любого направления По заказу возможно изготовление 1 - постоянный однонаправленный ток 3 - переменный ток
цвет свечения: К - красный; С - синий; Ж - желтый; Л - зеленый; Р - оранжевый; Б - белый Двухцветные лампы: КЛ - красный-зеленый КЖ - красный-желтый ЛЖ - зеленый-желтый	Колба: - по умолчанию - рассеивающая окрашенная М - рассеивающая неокрашенная (матовая) П - прозрачная неокрашенная

Светосигнальная арматура СКЛ 12 и СКЛ 14 с плоским светофильтром

Светодиодные индикаторные лампы СКЛ 12 и СКЛ 14 с плоским светофильтром предназначены для установки на панелях электрощитов, пультов и прочего электрооборудования. Крепление к панели производится при помощи гайки. Являются аналогами импортной светосигнальной арматуры (Schneider Electric, ABB и проч.) с установочным диаметром 22 мм.

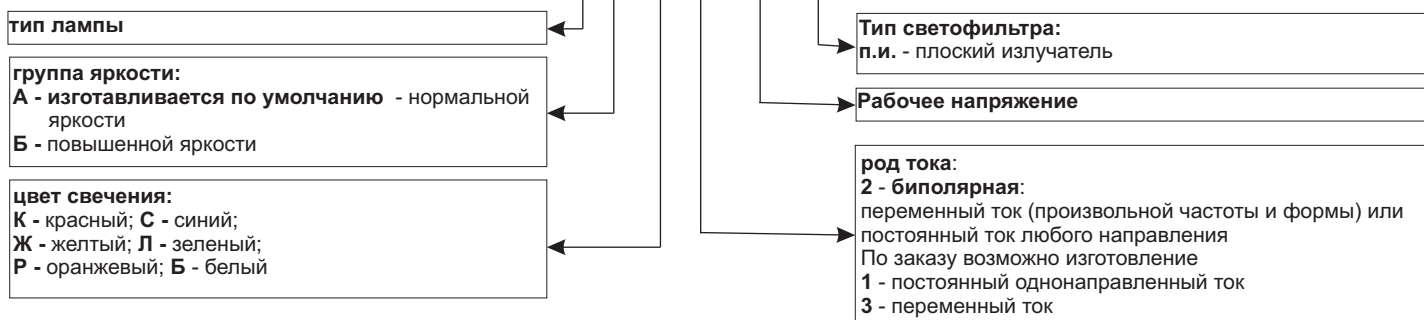
<p>СКЛ 12 (Ø 22) Контакты - ламельные под пайку</p>		
<p>СКЛ 14 (Ø 22) Контакты - винтовые</p>		

Технические характеристики

Рабочее напряжение, В	Ток, мА			Сила света, мкд		
	Род тока			Группа яркости А	Группа яркости Б	
	Постоянный однонаправленный ток	Переменный ток (произвольной частоты и формы) или постоянный ток любого направления	Переменный ток	Цвет свечения	Цвет свечения	
К, Ж, Л, Р				К, Ж, Л, Р	С, Б	
6, 12, 24, 28, 36, 48	20	20		40	100	100
55, 60, 75, 110, 127	10	10		25	60	60
220	5	5	10	20	50	50
380		2,5	10	20	50	50

Условное обозначение ламп СКЛ 12 и СКЛ 14 с плоским светофильтром

СКЛ 14 А - К - 2 - 220 п.и.



Светосигнальная арматура СКЛ 15, СКЛ 17.

Светодиодные индикаторные лампы СКЛ 15 и СКЛ 17 предназначены для установки на панелях электрощитов, пультов и прочего электрооборудования. Крепление к панели производится при помощи гайки.

СКЛ 15 (Ø 8)		
СКЛ 17 (Ø 8)		

Лампы СКЛ 15 и СКЛ 17 производятся с контактами 3-х типов:

- 1 - гибкие выводы под пайку;
- 2 - гибкие выводы под монтаж (с наконечниками под М3);
- 3 - жесткие выводы под пайку.

Технические характеристики

Рабочее напряжение, В	Ток, мА			Сила света, мкд				
	Род тока			Группа яркости А		Группа яркости Б		
	Постоянный однонаправленный ток	Переменный ток (произвольной частоты и формы) или постоянный ток любого направления	Переменный ток	Цвет свечения		Цвет свечения		
К, Ж				Л	К, Ж	Л	С, Б	
6, 12, 24, 28	20	20		300	150	600	300	800
36, 48	10	10		150	75	300	150	500
55, 60, 75	5	5		100	50	200	100	300
110	3	3		100	50	200	100	300
127		3		100	50	200	100	300
220	3	3	3	80	50	180	75	150

Условное обозначение ламп СКЛ 15, 17

СКЛ 15.3 А - К - 2 - 220



Светосигнальная арматура СКЛ 16, СКЛ 18.

Светодиодные индикаторные лампы СКЛ 16 и СКЛ 18 предназначены для установки на панелях электрощитов, пультов и прочего электрооборудования. Крепление к панели производится при помощи гайки.

<p>СКЛ 16 (Ø 14)</p>			<p>Заменяют арматуру АС-1201, АВР (16 мм)</p>
<p>СКЛ 18 (Ø 14)</p>			<p>Заменяют арматуру АС-1201, АВР (16 мм)</p>

Лампы СКЛ 16 и СКЛ 18 производятся с контактами 3-х типов:

- 1 - гибкие выводы под пайку;
- 2 - гибкие выводы под монтаж (с наконечниками под М3);
- 3 - жесткие выводы под пайку.

Технические характеристики

Рабочее напряжение, В	Ток, мА			Сила света, мкд					
	Род тока			Группа яркости А		Группа яркости Б			
	Постоянный однонаправленный ток	Переменный ток (произвольной частоты и формы) или постоянный ток любого направления	Переменный ток	Цвет свечения		Цвет свечения			
				К, Ж	Л	К, Ж	Л	С	Б
6, 12, 24, 28, 36	20	20		400	150	800	300	700	800
48, 55, 60, 75	10	10		400	100	600	200	600	600
110	5	5		150	75	300	150	150	300
127		5		150	75	300	150	150	300
220	5	5	5	150	75	300	150	150	300
380		2,5		75	50	100	75	80	180

Условное обозначение ламп СКЛ 16, 18

СКЛ 16.3 А - К - 2 - 220



Светодиодные коммутаторные лампы с цоколем В15d СКЛ 1, СКЛ 2 и СКЛ 10.

Светодиодные коммутаторные лампы СКЛ 1, СКЛ 2 и СКЛ 10 применяются в пультах управления и сигнализации на различных объектах энергетики (АЭС, ТЭЦ, ГРЭС и т. д.), в железнодорожном транспорте. Лампы СКЛ 1 устанавливаются в арматуру АС-220 (с фиксатором) вместо ламп накаливания с цилиндрической колбой.

<p>СКЛ 1 Цоколь - В15d</p>		
<p>Фиксатор для СКЛ 1</p>		<p>Установка лампы СКЛ 1 в арматуру АС-220</p>
<p>СКЛ 2 Цоколь - В15d</p>		
<p>СКЛ 10 Цоколь - В15d</p>		

Технические характеристики

Рабочее напряжение, В	Ток, мА			Сила света, мкд		
	Род тока			Группа яркости А	Группа яркости Б	
	Постоянный однонаправленный ток	Переменный ток (произвольной частоты и формы) или постоянный ток любого направления	Переменный ток	Цвет свечения	Цвет свечения	
К, Ж, Л, Р				К, Ж, Л, Р	С, Б	
6, 12, 24, 28, 36, 48, 55, 60, 75	20	20		15	36	50
110	10	10		15	36	50
127	10	10	10	15	36	50
220	5	5	10	15	36	50
380		2,5	10	15	36	50

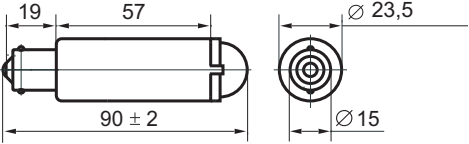

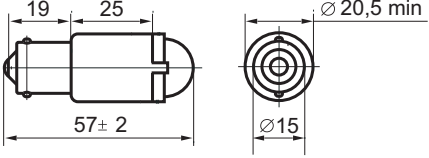

Условное обозначение ламп СКЛ 1, 2, 10

СКЛ 10 А - К - 2 - 220



Светодиодные коммутаторные лампы с цоколем В15s СКЛ 3 и СКЛ 4.

Светодиодные коммутаторные лампы СКЛ 3 и СКЛ 4 с автомобильным цоколем В15s применяются на предприятиях энергетики, транспорта, радиоэлектроники и т. д.

<p>СКЛ 3 Цоколь - В15s</p>		
<p>СКЛ 4 Цоколь - В15s</p>		

Технические характеристики

Рабочее напряжение, В	Ток, мА			Сила света, мкд		
	Род тока			Группа яркости А	Группа яркости Б	
	Постоянный однонаправленный ток	Переменный ток (произвольной частоты и формы) или постоянный ток любого направления	Переменный ток	Цвет свечения	Цвет свечения	
К, Ж, Л, Р				К, Ж, Л, Р	С, Б	
6, 12, 24, 28, 36, 48, 55, 60, 75	20	20		15	36	50
110	10	10		15	36	50
127	10	10	10	15	36	50
220	5	5	10	15	36	50
380		2,5	10	15	36	50

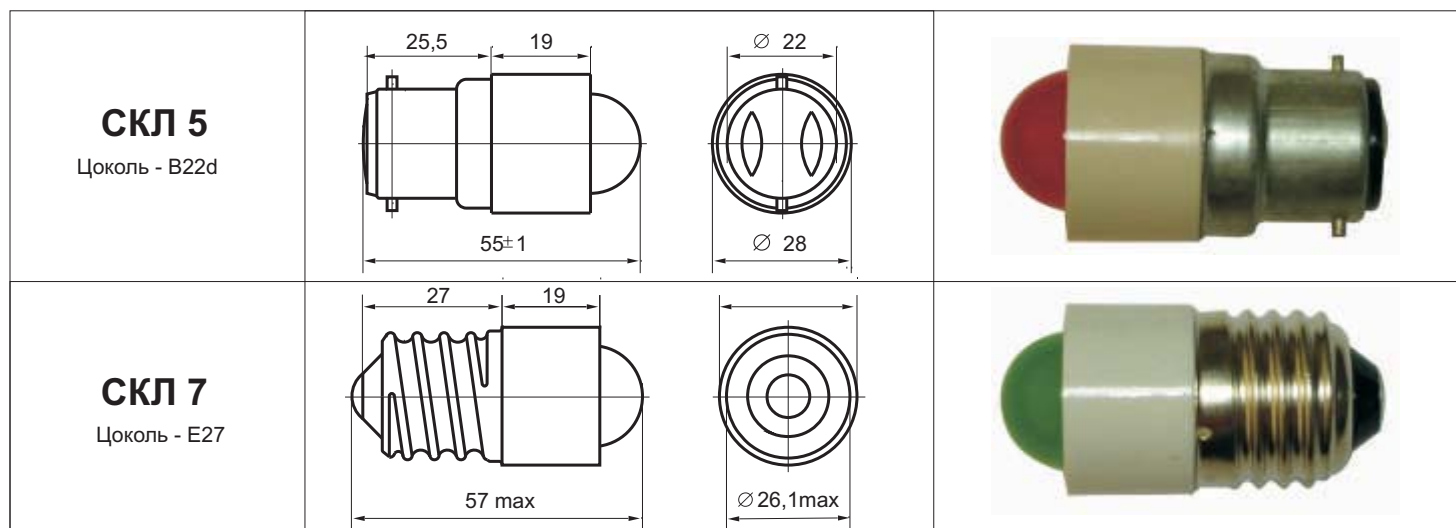
Условное обозначение ламп СКЛ 3, 4

СКЛ 2 А - К - 2 - 220



Светодиодные коммутаторные лампы СКЛ 5 и СКЛ 7.

Светодиодные коммутаторные лампы СКЛ 5 с цоколем В22d и СКЛ 7 с цоколем Е27 применяются взамен стандартных ламп накаливания в железнодорожном транспорте, на объектах энергетики, а также в различных отраслях промышленности в электроцитах, пультах, системах управления и сигнализации и т. д.



Технические характеристики

Рабочее напряжение, В	Ток, мА			Сила света, мкд		
	Род тока			Группа яркости А	Группа яркости Б	
	Постоянный однонаправленный ток	Переменный ток (произвольной частоты и формы) или постоянный ток любого направления	Переменный ток	Цвет свечения	Цвет свечения	
К, Ж, Л, Р				К, Ж, Л, Р	С, Б	
6, 12, 24, 28, 36, 48, 55, 60, 75	20	20		15	36	50
110	10	10		15	36	50
127	10	10	10	15	36	50
220	5	5	10	15	36	50
380		2,5	10	15	36	50

Условное обозначение ламп СКЛ 5, 7

СКЛ 7 А - К - 2 - 220



Светодиодные коммутаторные лампы с цоколем E14 СКЛ 6 и СКЛ 9.

Светодиодные коммутаторные лампы СКЛ 6 и СКЛ 9 применяются взамен стандартных ламп накаливания в железнодорожном транспорте, на объектах энергетики, а также в различных отраслях промышленности в электроцитах, пультах, системах управления и сигнализации и т. д.

<p>СКЛ 6 Цоколь - E14</p>		
<p>СКЛ 9 Цоколь - E14</p>		

Технические характеристики

Рабочее напряжение, В	Ток, мА			Сила света, мкд		
	Род тока			Группа яркости А	Группа яркости Б	
	Постоянный однонаправленный ток	Переменный ток (произвольной частоты и формы) или постоянный ток любого направления	Переменный ток	Цвет свечения	Цвет свечения	
				К, Ж, Л, Р	К, Ж, Л, Р	С, Б
6, 12, 24, 28, 36, 48, 55, 60, 75	20	20		15	36	50
110	10	10		15	36	50
127	10	10	10	15	36	50
220	5	5	10	15	36	50
380		2,5	10	15	36	50

Условное обозначение ламп СКЛ 6, 9

СКЛ 9 А - К - 2 - 220



Светодиодные коммутаторные лампы СКЛ 8 и СКЛ 13.

Светодиодные коммутаторные лампы СКЛ 8 с цоколем BA9s и СКЛ 13 с цоколем E10 используются в радиоэлектронной, автомобильной и других отраслях промышленности в качестве замены миниатюрных и автомобильных ламп накаливания.

<p>СКЛ 8 Цоколь - BA9s</p>		
<p>СКЛ 13 Цоколь - E10</p>		

Технические характеристики

Рабочее напряжение, В	Ток, мА		Сила света, мкд				
	Род тока		Группа яркости А		Группа яркости Б		
	Постоянный однонаправленный ток	Переменный ток (произвольной частоты и формы) или постоянный ток любого направления	Цвет свечения		Цвет свечения		
К, Ж			Л	К, Ж, Б	Л	С	
6, 12, 24, 28	20	20	400	150	800	300	700
36, 48	10	10	400	100	600	200	350
55, 60, 75	5	5	150	75	300	150	175
110	3	3	100	50	150	100	105
127, 220		3	100	50	150	100	105

Условное обозначение ламп СКЛ 8, 13

СКЛ 13 А - К - 2 - 220

тип лампы

группа яркости:

А - изготавливается по умолчанию - нормальной яркости
Б - повышенной яркости

цвет свечения:

К - красный
С - синий
Ж - желтый
Л - зеленый
Р - оранжевый
Б - белый

Рабочее напряжение

род тока:

2 - биполярная:
переменный ток (произвольной частоты и формы) или постоянный ток любого направления
По заказу возможно изготовление
1 - постоянный однонаправленный ток

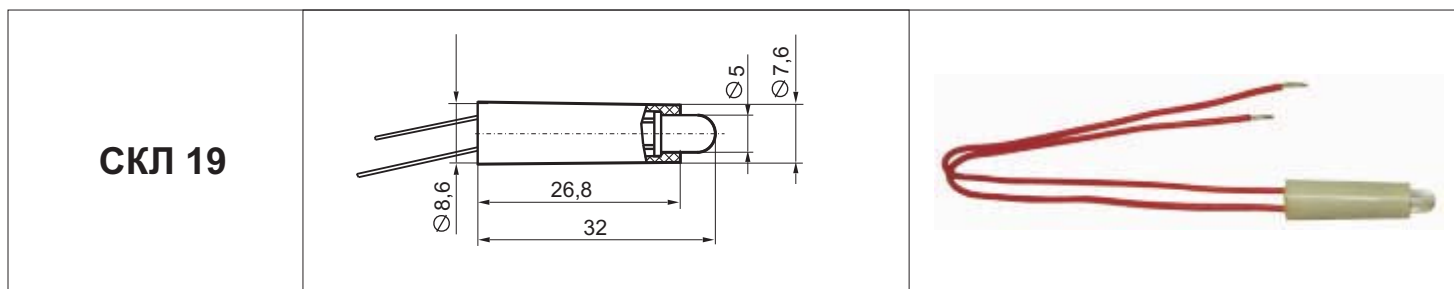
Колба:

- по умолчанию - рассеивающая окрашенная
П - прозрачная неокрашенная

Светодиодные коммутаторные лампы СКЛ 19 и СКЛ 23.

Светодиодные коммутаторные лампы СКЛ 19 используются в приборах бытовой и промышленной электроники. Лампы выпускаются с 3-мя типами контактов:

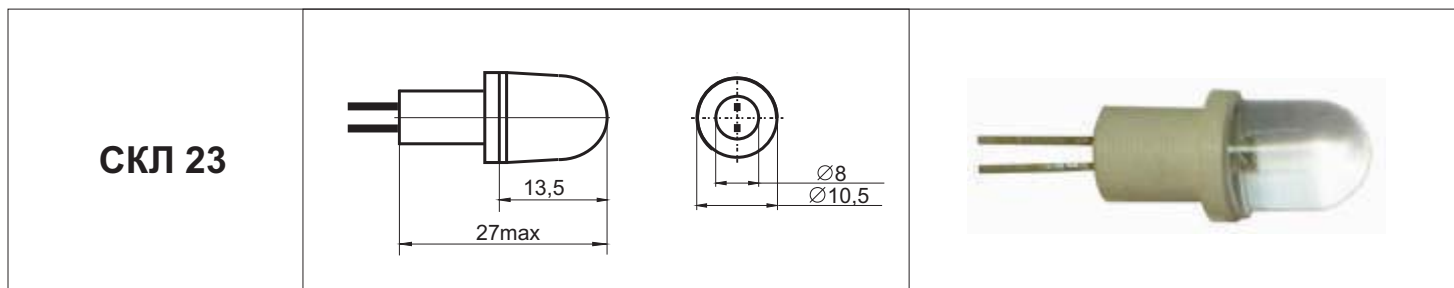
1. Гибкие выводы под пайку;
2. Гибкие выводы под монтаж (с наконечниками под М3).
3. Жесткие выводы под пайку.



Технические характеристики

Рабочее напряжение, В	Ток, мА		Сила света, мкд				
	Род тока		Группа яркости А		Группа яркости Б		
	Постоянный однонаправленный ток	Переменный ток (произвольной частоты и формы) или постоянный ток любого направления	Цвет свечения		Цвет свечения		
			К, Ж	Л	К, Ж	Л	С, Б
6, 12, 24, 28	20	20	300	150	600	300	800
36, 48	10	10	150	75	300	150	500
55, 60, 75	5	5	100	50	150	100	300
110	3	3	100	50	150	100	300
127, 220		3	100	50	150	100	300

Светодиодные коммутаторные лампы СКЛ 23 предназначены для установки на панели и в элементы мнемоники без патрона. Область применения: пульты управления газоперекачивающих, нефтеперегонных станций для обозначения направления потоков газов и жидкостей, системы связи, энергетика, в железнодорожном транспорте и т.д. Лампы изготавливаются с проволочными контактами под пайку.



Технические характеристики

Рабочее напряжение, В	Ток, мА		Сила света, мкд				
	Род тока		Группа яркости А		Группа яркости Б		
	Переменный ток (произвольной частоты и формы) или постоянный ток любого направления		Цвет свечения		Цвет свечения		
			К, Ж	Л	К, Ж	Л	С, Б
24, 28, 30		25	350	100	600	200	800

Светодиодные коммутаторные лампы с режимом мигающего свечения (СКЛ 11, СКЛ 12, СКЛ 14).

Лампы СКЛ 11, СКЛ 12 и СКЛ 14, кроме обычного исполнения с постоянным свечением, выпускаются:

1. С режимом мигающего свечения;
2. Сочетающие режимы постоянного и мигающего свечения;
3. Двухцветные лампы, которые вырабатывают постоянное свечение зеленого цвета и мигающее красное.

Область применения: пульты и щиты управления и сигнализации, пожарная и охранная сигнализация, системы и средства связи, энергетика, и т.д.

Мигающий свет позволяет эффективнее привлечь внимание обслуживающего персонала.

Изготавливаются «мигающие» лампы на следующие напряжения, В:

24, 28, 36, 48, 55, 60, 75, 110, 127, 220, 380.

Пример обозначения при заказе:

СКЛ 11-К-2-220 (мигающая)

Для мигающих двухцветных ламп общим является гибкий вывод, «мигающий» вывод помечен цветной точкой в соответствии с цветом свечения.

Устройство защиты от наводок УЗН-50


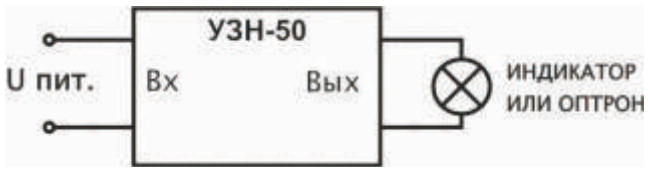
Опыт эксплуатации СКЛ переменного напряжения на 110 и 220 В показывает, что эти лампы светятся в отключенном состоянии от наводки, что создаёт неудобство для обслуживающего персонала. Этот эффект объясняется тем, что лампы СКЛ потребляют ток 3 - 10 мА, поэтому мощности наведённого напряжения с соседней фазы достаточно для того, чтобы заставить СКЛ светиться.

В настоящее время разработано устройство защиты от наводок (УЗН-50), которое обеспечивает включение прибора при заданном напряжении.

УЗН-50 предназначено для применения совместно с лампами типа СКЛ универсального типа для предотвращения ложных подсветок от наведенного постороннего напряжения в цепях сигнализации.

УЗН-50 устанавливается внутри оборудования непосредственно перед сигнальной лампой. Крепление производится на двухстороннюю клейкую ленту.

По заказу устройство защиты от наводок может быть изготовлено с другими номиналами порогового напряжения.

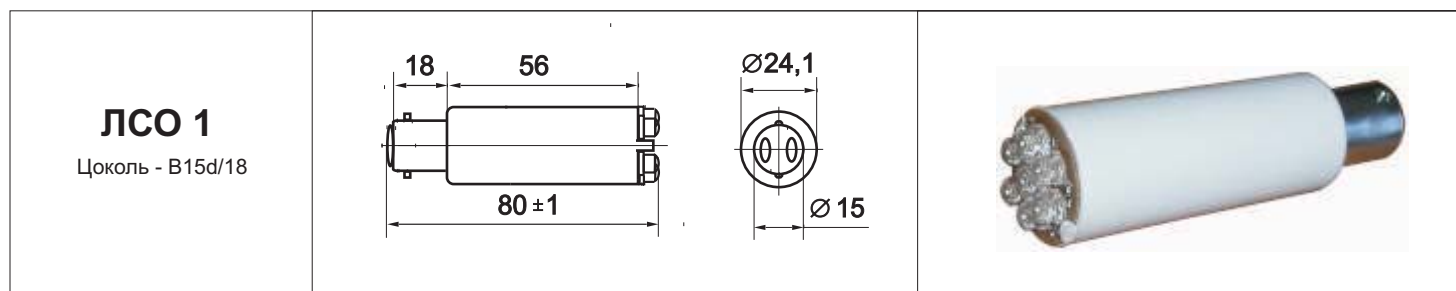
УЗН-50	Подключение		
			

Технические характеристики

Рабочее напряжение, В	Напряжение открывания, В	Ток нагрузки, мА	Габаритные размеры (Д x Ш x В), мм, не более
100 - 220	~ 50, - 72	до 500	46 x 20 x 17

Лампа светодиодная осветительная ЛСО 1

Светодиодные лампы ЛСО 1 с цоколем В15d/18 применяются взамен стандартных ламп накаливания в железнодорожном транспорте, на объектах энергетики, а также в различных отраслях промышленности в электроцитах, пультах, системах управления и сигнализации и т. д. Используются вместо ламп накаливания в табло ТСБ и ТСМ.



Технические характеристики

Рабочее напряжение, В	Потребляемая мощность, Вт	Сила света, кд	Угол обзора, град
110, 220	2	2,5	90

Условное обозначение ламп ЛСО 1

ЛСО 1 - К - 2 - 220

тип лампы

цвет свечения:

К - красный
Л - зеленый
Ж - желтый
С - синий
Б - белый

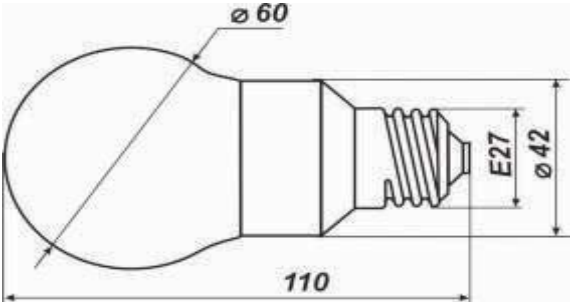

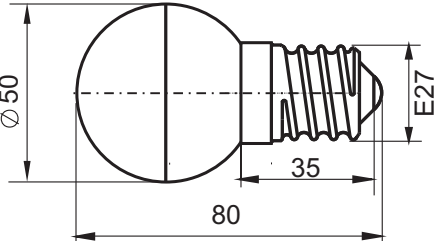

Рабочее напряжение

род тока:

2 - биполярная:
 переменный ток (произвольной частоты и формы) или
 постоянный ток любого направления
 По заказу возможно изготовление
3 - переменный ток

Лампы светодиодные ЛС-1 и ЛС-3 с цоколем E27.

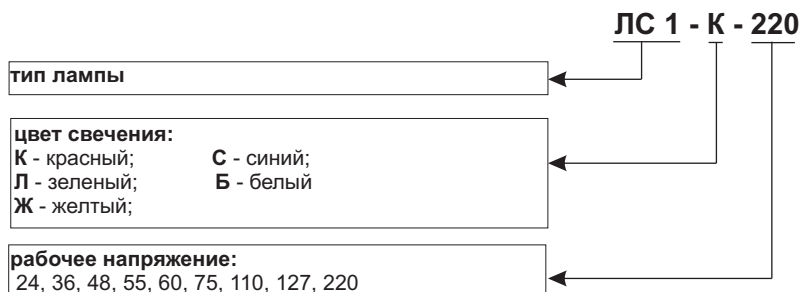
Светодиодные лампы ЛС-1 и ЛС-3 предназначены для светового оформления рекламных вывесок, праздничных гирлянд, витрин и т.д. Лампы изготавливаются с матовой колбой.

<p>ЛС-1 Цоколь - E27</p>		
<p>ЛС-3 Цоколь - E27</p>		

Технические характеристики

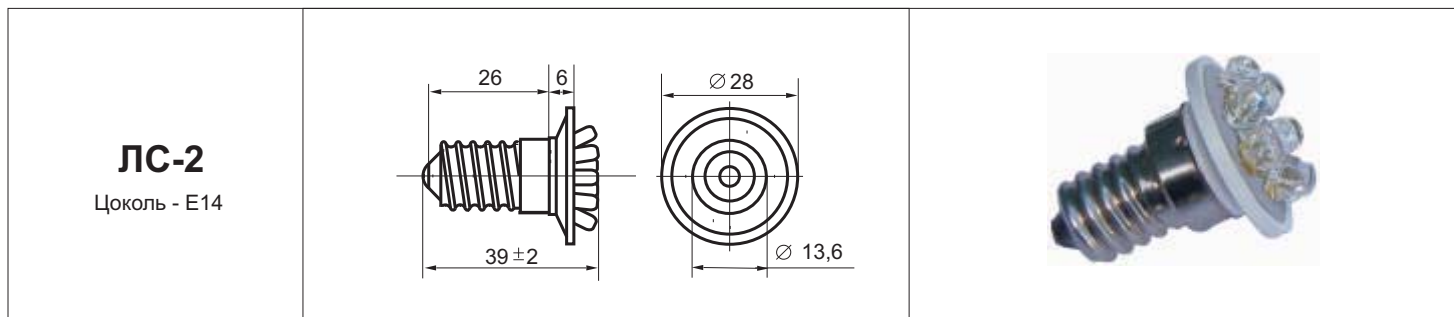
Рабочее напряжение, В	Потребляемая мощность, Вт	Сила света источника излучения внутри лампы, кд				
		Цвет свечения				
		К	Ж	Л	С	Б
24, 36, 48, 55, 60, 75, 110, 127, 220	4,5	12	12	15	14	14

Условное обозначение ламп ЛС 1 и ЛС 3



Лампы светодиодные ЛС-2 с цоколем E14

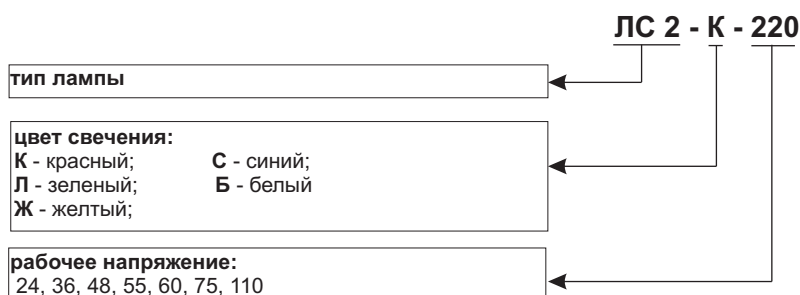
Светодиодные лампы ЛС-2 предназначены для замены ламп накаливания в светильниках для аттракционов, в качестве праздничной иллюминации и светового оформления рекламных вывесок, праздничных гирлянд, витрин и т.д.



Технические характеристики

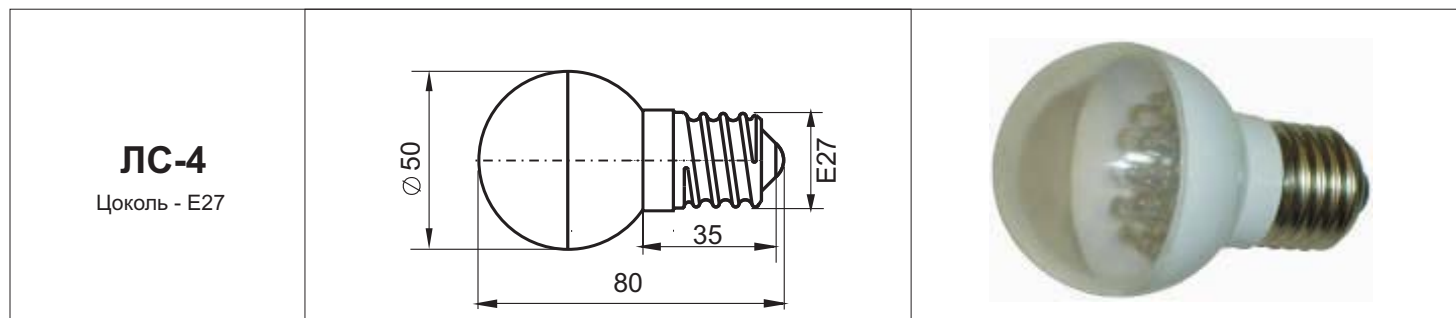
Рабочее напряжение, В	Потребляемая мощность, Вт	Сила света источника излучения внутри лампы, кд				
		Цвет свечения				
		К	Ж	Л	С	Б
24, 36, 48, 55, 60, 75, 110	2	4	3	4	3	4

Условное обозначение ламп ЛС 2



Лампы светодиодные ЛС-4 с цоколем E27.

Светодиодные лампы ЛС-4 предназначены для замены ламп накаливания в светильниках местного освещения, ночниках, а также для подсветки малогабаритных шкафов, освещения рабочей зоны операторов станков, для использования в системах сигнализации и проч. Являются аналогами светодиодных устройств УПС 1 (Комета) и УПС 2 (Метеор). Лампы изготавливаются с прозрачной колбой.



Технические характеристики

Рабочее напряжение, В	Потребляемая мощность, Вт	Сила света источника излучения внутри лампы, кд				
		Цвет свечения				
		К	Ж	Л	С	Б
24, 36, 48, 55, 60, 75, 110, 127, 220	4,5	12	12	15	14	14

Условное обозначение ламп ЛС 4

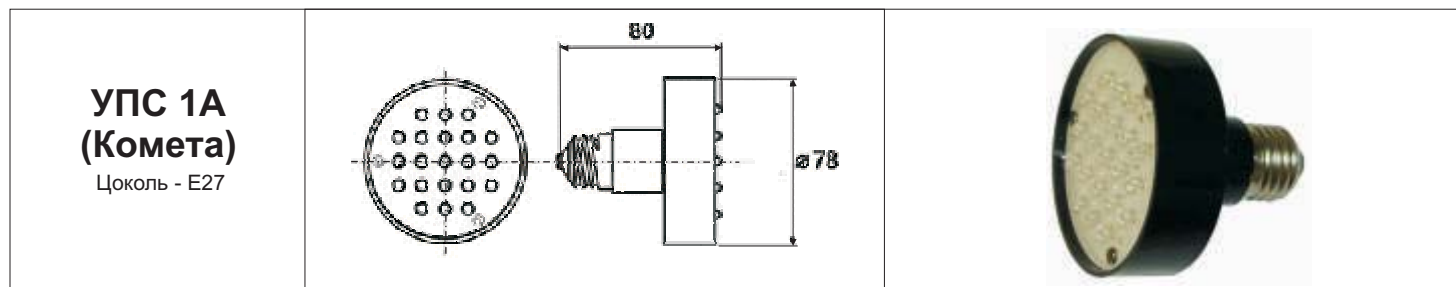


Лампы серии ЛС выпускаются с мигающим режимом свечения.
Пример обозначения при заказе:

ЛС-4-К-220 (мигающая)

Устройство полупроводниковое сигнальное УПС 1А-Б, Ж, К, Л, С (Комета)

«Комета» предназначена для замены ламп накаливания с цоколем E27 в светофоре типа СС-56, используемых для внутренней световой сигнализации в производственных помещениях. Индикаторы работают в цепях с напряжением 220 В переменного тока частотой 50 Гц, по заказу потребителя могут изготавливаться с другими параметрами. Диапазон рабочих температур: от минус 60 до плюс 70С. Угол излучения - 120 градусов.

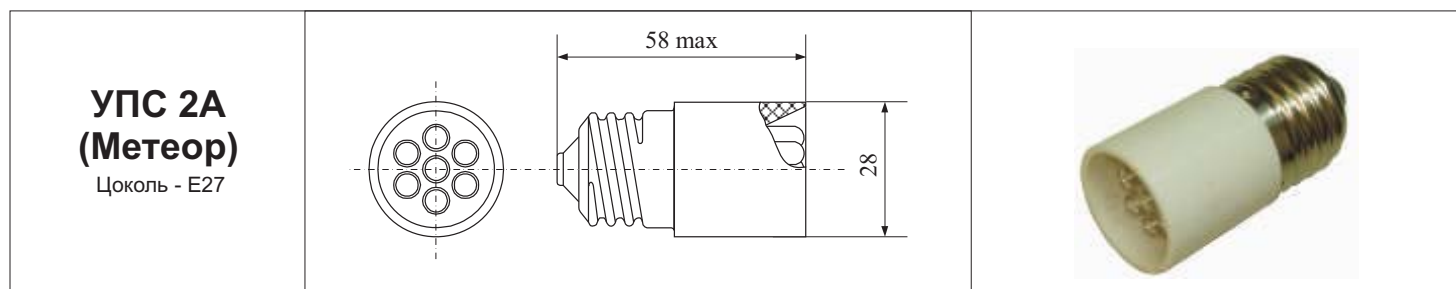


Технические характеристики

Тип изделия	Цвет свечения	Напряжение питания, В	Род тока	Сила света, мкд
УПС 1А-Б	Белый	220	Переменный 50 Гц	2500
УПС 1А-Ж	Желтый			
УПС 1А-К	Красный			
УПС 1А-Л	Зеленый			
УПС 1А-С	Синий			

Устройство полупроводниковое сигнальное УПС 2А-Б, Ж, К, Л, С (Метеор)

«Метеор» предназначен для замены ламп накаливания с цоколем E27 в арматуре индикации, в том числе во взрывобезопасной арматуре ССВ-15. Индикаторы работают в цепях с напряжением 220 В переменного тока частотой 50 Гц, по заказу потребителя могут изготавливаться с другими параметрами. Диапазон рабочих температур: от минус 60 до плюс 70С.

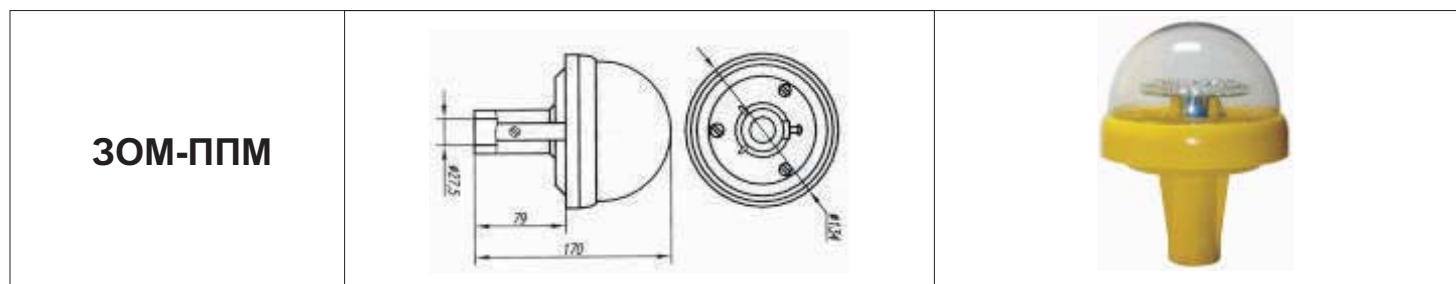


Технические характеристики

Тип изделия	Цвет свечения	Напряжение питания, В	Род тока	Сила света, мкд	Угол излучения, град	Тип изделия	Цвет свечения	Напряжение питания, В	Род тока	Сила света, мкд	Угол излучения, град
УПС 2А-Б-1	Белый	220	Переменный 50 Гц	5000	23	УПС 2А-Б-2	Белый	220	Переменный 50 Гц	1000	120
УПС 2А-Ж-1	Желтый					УПС 2А-Ж-2	Желтый				
УПС 2А-К-1	Красный					УПС 2А-К-2	Красный				
УПС 2А-Л-1	Зеленый					УПС 2А-Л-2	Зеленый				
УПС 2А-С-1	Синий					УПС 2А-С-2	Синий				

Светодиодный светосигнальный прибор "ЗОМ-ППМ"

Светодиодные светосигнальные приборы типа «ЗОМ-ППМ» (заградительный огонь малой интенсивности), предназначены для световой маркировки высотных и протяженных объектов, представляющих угрозу безопасности воздушного движения, а также для постоянного свечения на наземных объектах в качестве сигнального огня.



Технические характеристики

Тип изделия	Сила света, кд в горизонтальной плоскости 360 и в вертикальной плоскости от +6 до +10 градусов	Потребляемая мощность, Вт, не более
ЗОМ-ППМ	10	13
ЗОМ-ППМ-20	20	21
ЗОМ-ППМ-30	30	21

Сила света в пределах углов от - 6 до ÷ 50 градусов для всех групп составляет не менее 4 кд.
Угол кругового обзора - 360 градусов.

Цвет свечения - красный.

Материал корпуса - ударопрочный поликарбонат.

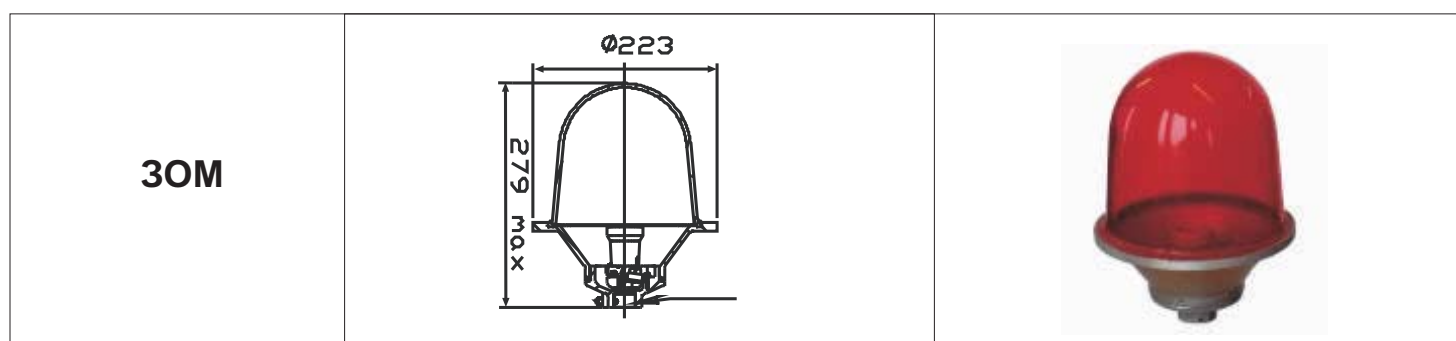
Светосигнальный прибор ЗОМ

Светосигнальные приборы ЗОМ предназначены:

- для световой маркировки высотных и протяженных объектов, представляющих угрозу безопасности воздушного движения;

- для постоянного свечения на наземных объектах в качестве сигнального огня.

Изготавливается с красным и бесцветным (прозрачным) светофильтром. Источником света является лампа накаливания БК 220-230-100-1 или светодиодная лампа УПС 3.

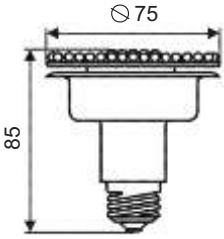

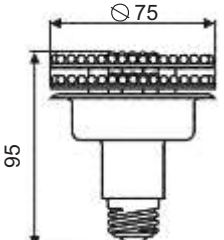

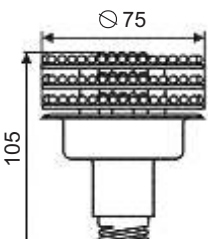



Технические характеристики прибора светосигнального ЗОМ с лампой накаливания

Максимальная мощность лампы, Вт	100
Напряжение сети, В	220
Сила света в пределах углов возвышения от 6 градусов до 10 градусов, кд	10
Сила света в пределах углов от - 60 градусов до + 50 градусов в вертикальной плоскости, кд	4
Масса, кг, не более	3,0 - без решетки, 4,0 - с решеткой

Лампа УПС 3 (Маяк) для заградительного огня малой интенсивности

Лампа УПС 3 (Маяк) для заградительного огня малой интенсивности предназначена для замены ламп накаливания с цоколем Е27 в приборе светосигнального типа ЗОМ ИШБП и аналогичных ему.

<p>УПС 3А (Маяк) Цоколь - Е27</p>		
<p>УПС 3Б (Маяк-2) Цоколь - Е27</p>		
<p>УПС 3В (Маяк-3) Цоколь - Е27</p>		

Технические характеристики

Тип изделия	Сила света, кд в вертикальной плоскости в пределах углов от +6 до +10 градусов	Напряжение питания, В	Потребляемая мощность, Вт, не более	Цвет свечения
УПС 3А (Маяк)	10	AC/DC 12, 24, 38, 48 AC 110	5	К - красный, Л - зеленый, Ж - желтый, Б - белый, С - синий
		AC 220	10	
УПС 3Б (Маяк-2)	20	AC/DC 12, 24, 38, 48 AC 110	10	
		AC 220	18	
УПС 3В (Маяк-3)	32	AC/DC 12, 24, 38, 48	18	
		AC 110	15	
		AC 220	25	

Сила света в пределах углов от - 6 до +6 и от +10 до + 50 градусов для всех групп составляет не менее 4 кд. Угол кругового обзора - 360 градусов.

Табло световое ТСБ и ТСМ

Световые приборы табло ТСБ и табло ТСМ предназначены для текстовой и световой сигнализации в стационарных электрических установках. Имеют два защитных термостойких стекла приборное прозрачное и молочное листовое.

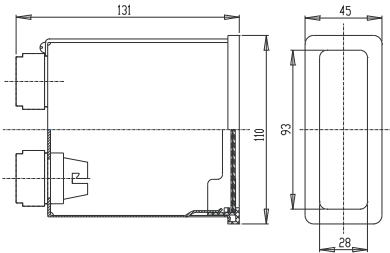

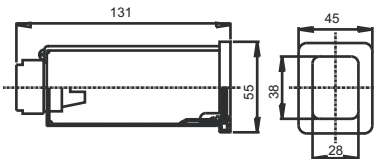

Источником света в табло ТСБ являются:

- 2 лампы накаливания Ц215-225-10;
- 1 светодиодный модуль СП-ТСБ;
- или 2 светодиодные лампы ЛСО 1.

Источником света в табло ТСМ является:

- 1 лампа накаливания Ц215-225-10;
- или 1 светодиодная лампа ЛСО 1.

Лампы и светодиодный модуль в комплект поставки не входят.

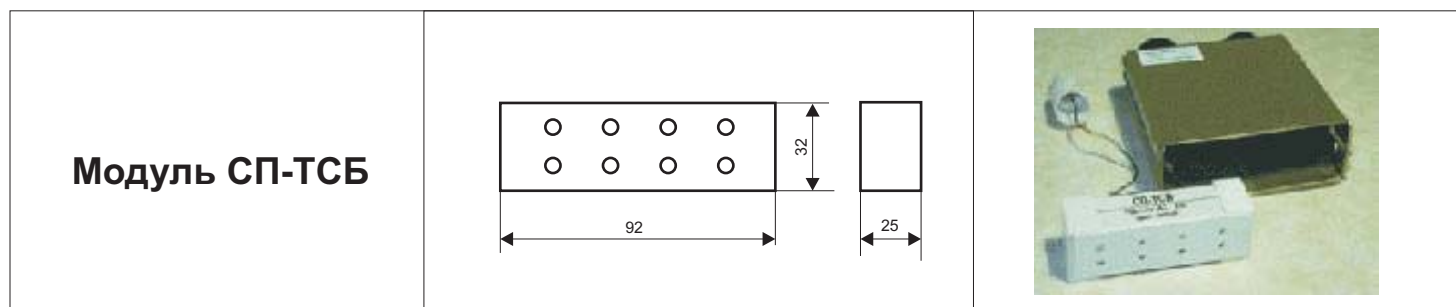
<p>Табло световое ТСБ</p>		
<p>Табло световое ТСМ</p>		

Технические характеристики

Наименование		Табло ТСБ		Табло ТСМ	
Источник света	лампа накаливания	Ц215-225-10	- 2 шт.	Ц215-225-10	- 1 шт.
	светодиодная лампа	ЛСО 1	- 2 шт.	ЛСО 1	- 1 шт.
	светодиодный модуль	СП-ТСБ	- 1 шт.		
Максимальная мощность, Вт	лампа накаливания	2 x 10		10	
	светодиодная лампа	2 x 2		2	
	светодиодный модуль	11		-	
Тип цоколя		В15d/18		В15d/18	
Напряжение сети, В		110-220		110-220	
Степень защиты от внешних воздействий		IP 41		IP 41	
Масса, кг, не более		0,33		0,21	

Светодиодный модуль СП-ТСБ

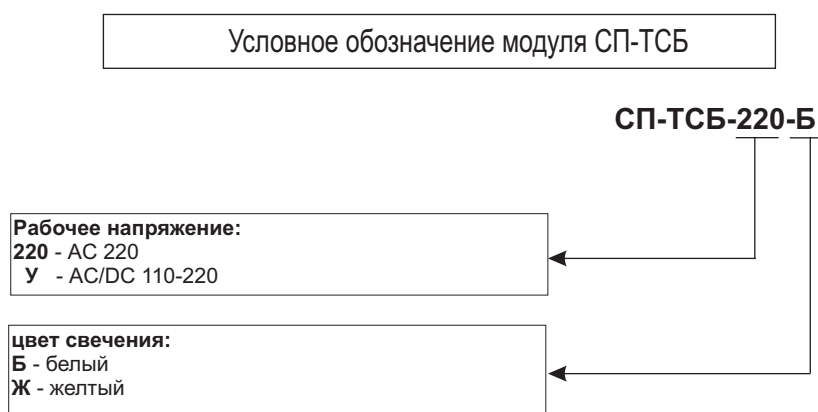
Светодиодный модуль СП-ТСБ предназначен для использования в световых табло типа ТСБ в качестве источника света. Обеспечивает интенсивное засвечивание экрана табло, в том числе при дневном освещении. Обладает высокой надежностью и долговечностью (50 000 часов непрерывной работы). Светодиодный модуль устойчив к импульсным включениям и вибрации, имеет встроенную защиту от посторонних наводок величиной до 50В. Модуль СП-ТСБ устанавливается в штатный корпус табло ТСБ на магнитный держатель, регулирование равномерности засвечивания экрана осуществляется изменением расстояния от излучателей до экрана.



Технические характеристики

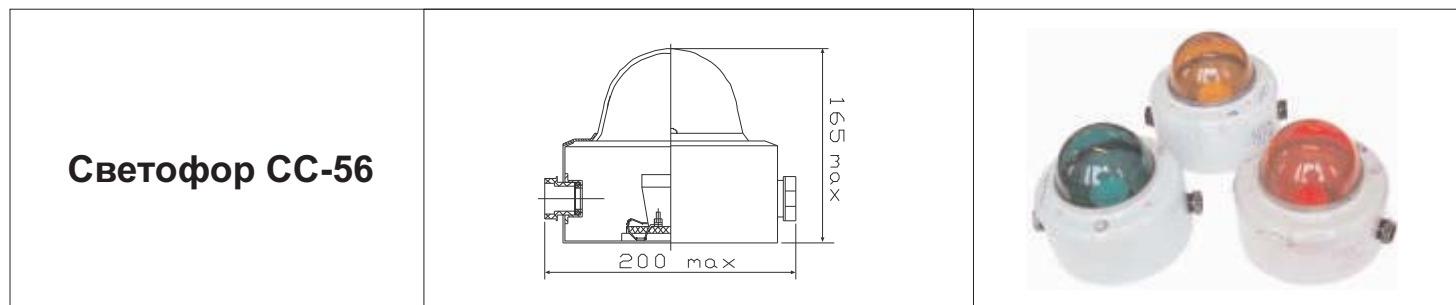
Наименование параметра	СП-ТСБ-220	СП-ТСБ-У
Сила света, кд	8	8
Рабочее напряжение, В	AC 220	AC/DC 110-220
Потребляемый ток, мА	40 - 50	8 - 16
Тип цоколя	B15d/18	B15d/18
Габаритные размеры, мм	92 x 32 x 25	92 x 32 x 25

Подключение модуля производится к одному из штатных патронов с помощью цоколя. Для удобства рекомендуется использовать крестовую отвертку (d=4-5 mm, l=100-120 mm). Изготавливаются модули белого и желтого цвета свечения, по отдельному заказу возможно изготовление светодиодных модулей красного и зеленого цвета свечения.



Светофор сигнальный СС-56

Светофор типа СС-56 предназначен для внутренней световой сигнализации в производственных помещениях (в том числе, для световой сигнализации, сообщающей о наличии напряжения на троллейных линиях). Изготавливается со светофильтрами из бесцветного (прозрачного), красного, зеленого и желтого стекла. Источником света в светофоре СС-56 является лампа накаливания общего назначения В220-230-15 или 1 светодиодная лампа УПС 1А. Лампа накаливания и светодиодная лампа в комплект поставки не входят.



Технические характеристики

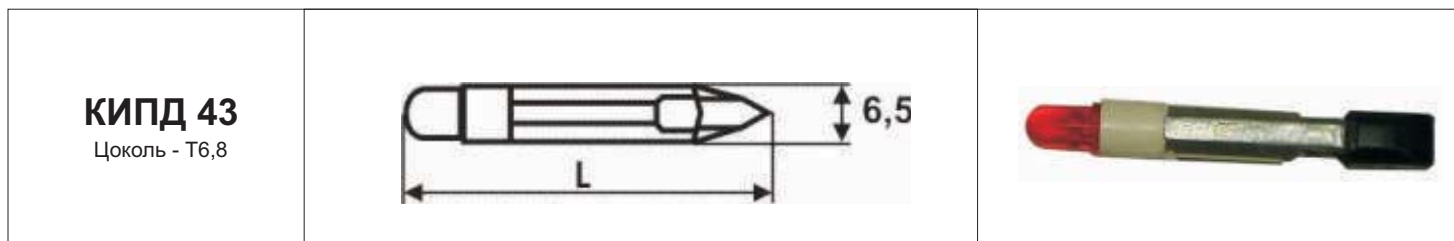
Источник света	Лампа накаливания В220-230-15 или светодиодная лампа УПС 1А
Максимальная мощность лампы накаливания, Вт	15 или 60
Максимальная мощность светодиодной лампы УПС 1А, Вт	6
Тип цоколя лампы	Е27
Напряжение сети, В	220
Степень защиты от внешних воздействий	IP 54
Масса, кг, не более	1,6

Светодиодные индикаторы КИПД 43

Светодиодные индикаторы КИПД 43 конструктивно являются аналогами малогабаритных коммутаторных ламп накаливания типа КМ с цоколем Т6,8. Используются в качестве источника световой индикации в цепях постоянного или переменного тока.

Диапазон рабочих температур: от минус 60 до плюс 70С.

Имеют диффузионную колбу, позволяющую получить равномерное свечение поверхности индикатора.



Технические характеристики

Род тока	Цвет свечения	Сила света, мкд, не менее	Угол излучения, град	Рабочее напряжение, В	Длина индикатора, L, мм
Постоянный	Желтый	5	20	6, 12, 24, 48, 60	45±5, 52±5, 57±5
	Красный	5			
	Зеленый	2			
Переменный	Желтый	2,5	30	6, 12, 24, 48, 60	45±5, 52±5, 57±5
	Красный	2,5			
	Зеленый	1			

Условное обозначение КИПД 43

КИПД 43 А 1 - 2 К

тип индикатора

группа по напряжению:

А - 6В; Г - 48В;
Б - 12В; Д - 60В.
В - 24В;

Вариант исполнения по длине:

- по умолчанию - 45±5 мм;
1 - 52±5 мм;
2 - 57±5 мм;

Цвет свечения:

К - красный;
Л - зеленый;
Ж - желтый

род тока:

- по умолчанию - постоянный;
2 - переменный

Светодиодные индикаторы КИПД 51 и КИПД 52 с цоколем Т6,8

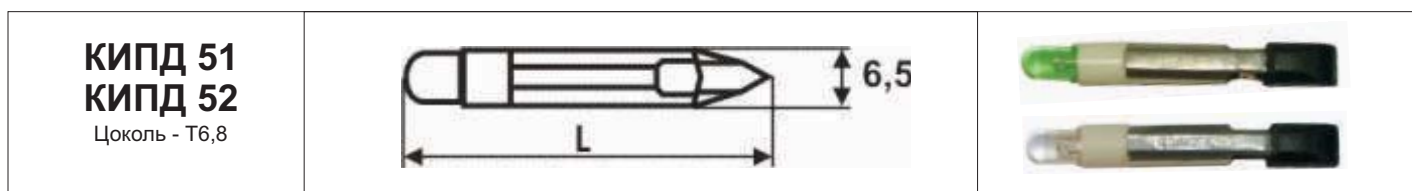
Индикаторы КИПД 51 красного, желтого, зеленого цвета свечения, предназначены для работы в цепях постоянного и переменного тока с внешним ограничительным резистором, изготавливаются с диффузионной окрашенной и прозрачной неокрашенной колбой.

Индикаторы КИПД 52 красного, желтого, зеленого цвета свечения предназначены для работы в цепях постоянного тока, изготавливаются только с прозрачной неокрашенной колбой.

Индикаторы с обозначением «Метро» способны работать при любой полярности питающего напряжения: как постоянного, так и переменного тока, изготавливаются красного, желтого, зеленого, синего, белого цвета свечения и только с прозрачной неокрашенной колбой.

Конструктивно лампы КИПД 51 и КИПД 52 являются аналогами малогабаритных коммутаторных ламп накаливания типа КМ в цоколе Т6,8.

Диапазон рабочих температур: от минус 60 до плюс 70С.



Технические характеристики индикаторов КИПД 51

Род тока	Группа по силе света	Сила света, мкд		Тип колбы, Т - диффуз., П - прозрачная	Угол излучения, град	Длина индикатора, L, мм	Рабочий ток, мА*
		Цвет свечения					
		Л	Ж, К				
Переменный	1	2	5	Т	30	45±5, 52±5	20, 50, 70, 100
Постоянный	1	2	5	Т, П	20	45±5, 47±5, 52±5, 54±5,	
	2	50	100	П	20		
Пост. и перем.	3 "Метро"	200	400	П	20	47±5, 54±5	

* - ток через индикатор задается внешним ограничительным резистором.

Например: при питающем напряжении 220 В используются резисторы следующих номиналов:

А(20 мА) 12 кОм > 5 Вт В(70 мА) 3,3 кОм > 20 Вт
Б(50 мА) 4,7 кОм > 15 Вт Г(100 мА) 2,2 кОм > 25 Вт

Технические характеристики индикаторов КИПД 52

Род тока	Группа по силе света	Сила света, мкд				Рабочее напряжение, В	Угол излучения, град	Длина индикатора, L, мм
		Цвет свечения						
		Л	Ж	К	С, Б			
Постоянный	1	10	10	20		6, 12, 24, 48, 60	20	47±5, 54±5, 59±5
	2	50	50	100				
Постоянный и переменный	3 "Метро"	200	200	400	400	Синие и белые производятся на 12, 24, 48, 60		

Условное обозначение КИПД 51 и КИПД 52

КИПД 51 А 1 - 2К - П - 1

тип индикатора

Для КИПД 51 группа по рабочему току:
А - 20 мА, Б - 50 мА, В - 70 мА, Г - 100 мА
Для КИПД 52 группа по напряжению:
А - 6В, Б - 12В, В - 24В, Г - 48В, Д - 60В.

Вариант исполнения по длине для КИПД 51:
- по умолчанию - 45±5 мм;
1 - 52±5 мм; 2 - 47±5 мм; 3 - 54±5 мм;
Вариант исполнения по длине для КИПД 52:
- по умолчанию - 47±5 мм;
1 - 54±5 мм; 2 - 59±5 мм;

группа по силе света

тип колбы (для КИПД 52 не указывается):
Т - диффузионная
П - прозрачная

цвет свечения:
К - красный; Л - зеленый; Ж - желтый;
С - синий; Б - белый

род тока (для КИПД 52 не указывается):
- по умолчанию - постоянный;
2 - переменный

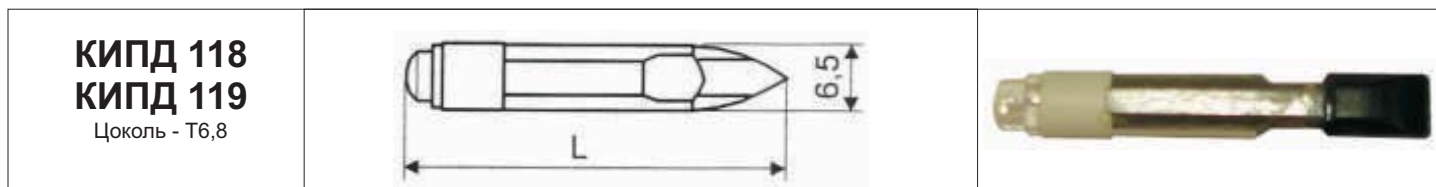
Светодиодные индикаторы КИПД 118 и КИПД 119 (Люкс) с цоколем Т6,8.

КИПД 118 и КИПД 119 (Люкс-1, 2, 3, 4) - лампы коммутаторные светодиодные красного, жёлтого, зеленого, синего и белого цвета свечения с прозрачной неокрашенной колбой.

Конструктивно являются аналогами малогабаритных коммутаторных ламп накаливания типа КМ в цоколе Т6,8.

Индикаторы предназначены для использования в качестве источника световой индикации в цепях постоянного (Люкс-1, 3) и постоянного и переменного (Люкс-2, 4) тока.

Диапазон рабочих температур: от минус 60С до плюс 70С.



Технические характеристики индикаторов КИПД 118

Род тока	Рабочий ток, мА*	Цвет свечения	Сила света, мкд, не менее	Угол излучения, град	Длина индикатора, L, мм
Постоянный	20, 50, 70, 100	Красный, желтый, зеленый, синий, белый	100	120	42±3, 46±3, 50±3, 54±3,
Постоянный и переменный					

* - ток через индикатор задается внешним ограничительным резистором.

Например: при питающем напряжении 220 В используются резисторы следующих номиналов:

А(20 мА) 12 кОм > 5 Вт В(70 мА) 3,3 кОм > 20 Вт
 Б(50 мА) 4,7 кОм > 15 Вт Г(100 мА) 2,2 кОм > 25 Вт

Технические характеристики индикаторов КИПД 119

Род тока	Рабочее напряжение, В	Цвет свечения	Сила света, мкд, не менее	Угол излучения, град	Длина индикатора, L, мм
Постоянный	6, 12, 24, 48, 60	Красный, желтый, зеленый, синий, белый	100	120	42±3, 46±3, 50±3, 54±3,
Постоянный и переменный					

Условное обозначение КИПД 118 и КИПД 119

КИПД 118 А 1 - К - 1

тип индикатора

Для КИПД 118 группа по рабочему току:
 А - 20 мА, Б - 50 мА, В - 70 мА, Г - 100 мА
 Для КИПД 119 группа по напряжению:
 А - 6В, Б - 12В, В - 24В, Г - 48В, Д - 60В.

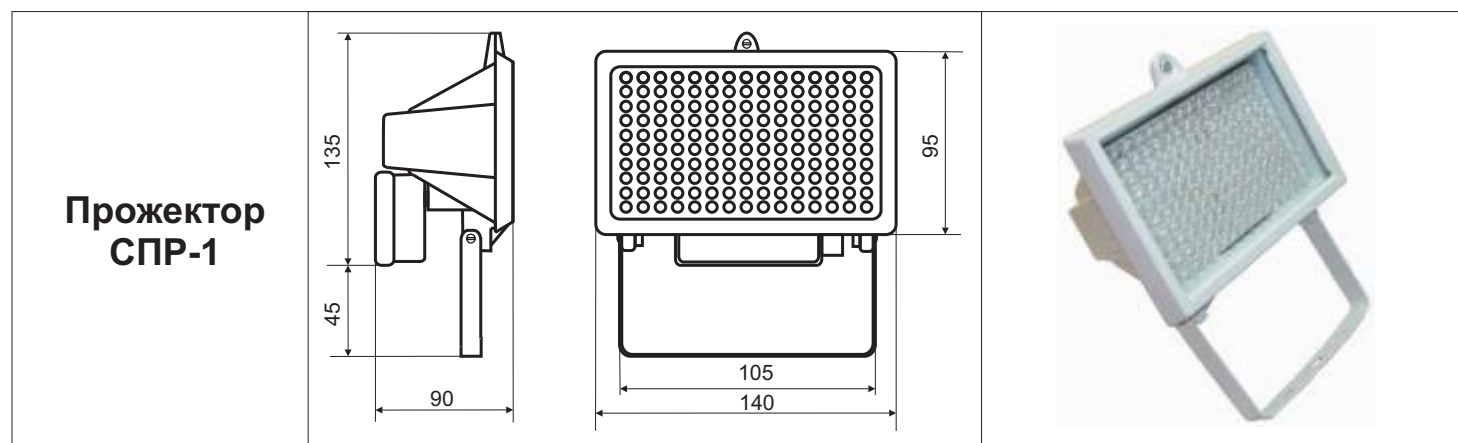
Вариант исполнения по длине:
 - по умолчанию - 42±3 мм;
 1 - 46±3 мм;
 2 - 50±3 мм;
 3 - 54±3 мм;

род тока:
 - по умолчанию - постоянный
 1 - постоянный и переменный

Цвет свечения:
 К - красный;
 Л - зеленый;
 Ж - желтый;
 С - синий;
 Б - белый

Светодиодный прожектор СПР-1

Светодиодные прожекторы СПР-1 являются альтернативными источниками света по отношению к прожекторам с использованием галогенных ламп. Обладают высокой экономичностью (потребляемая мощность - не более 14 Вт) и долговечностью (до 50 000 часов непрерывной работы). Устойчивы к импульсным включениям и вибрации.



Технические характеристики*

Тип изделия	Рабочее напряжение, В	Потребляемая мощность, Вт, не более	Сила света, кд, не менее	Угол излучения, градусов
СПР-1	220	14	900	23

Освещенность, создаваемая прожектором*

Расстояние до объекта	1 м	2 м	3 м	5 м
Освещенность, лк, не менее	1200	350	150	45

* примечание - сила света и освещенность указаны для светодиодного прожектора белого цвета свечения.

Исполнение: корпус литой алюминиевый, цвет корпуса белый, влагозащищённость: IP54.

Диапазон рабочих температур: от минус 60 до плюс 70С.

Возможно изготовление прожекторов следующих цветов свечения: белый (Б), красный (К), жёлтый (Ж), зелёный (Л), синий (С).

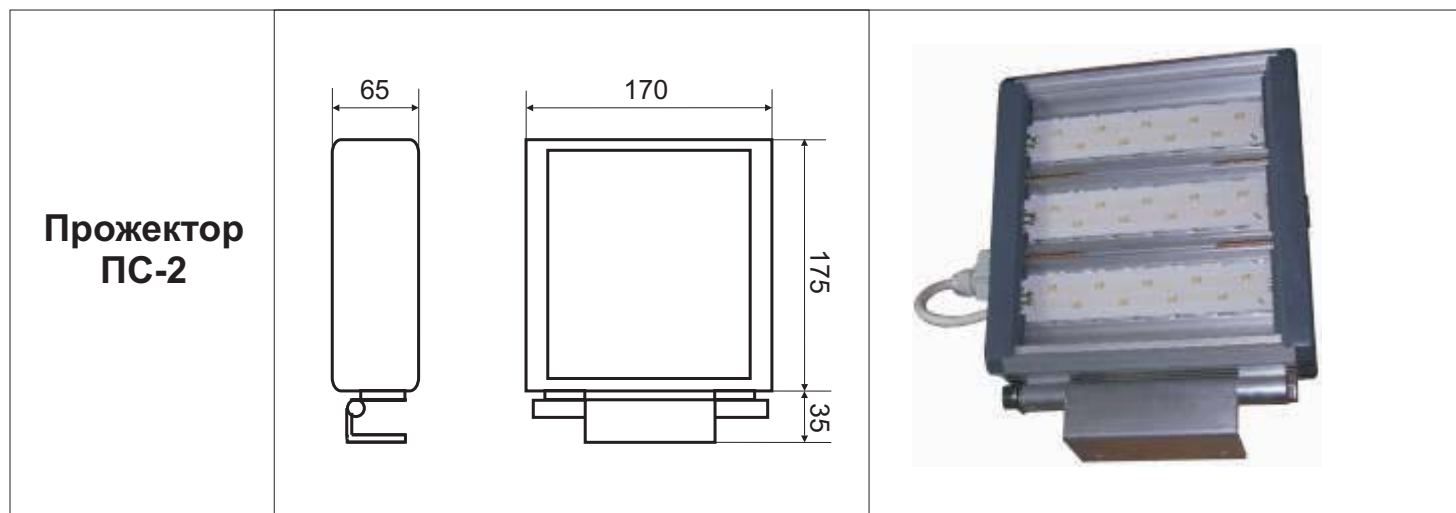
По заказу потребителя светодиодные прожекторы могут изготавливаться с другими параметрами.

Светодиодный прожектор ПС-2

Светодиодные прожекторы ПС-2 белого цвета свечения предназначены для освещения фасадов, общего освещения жилых и административных зданий, рекламных щитов, вывесок. Обладают высокой надежностью и экономичностью (потребляемая мощность - не более 15 Вт, срок службы - 100 000 часов). Источником света являются 27 сверх ярких светодиодов Nichia, имеется встроенный импульсный источник питания.

Изготавливается два варианта прожекторов:

1. С углом излучения 60 градусов.
2. С углом излучения 120 градусов.



Технические характеристики

Угол излучения, градусов	Рабочее напряжение, В	Цвет свечения	Потребляемая мощность, Вт, не более	Световой поток, лм
60	150 - 280	белый	15	605
120	150 - 280	белый	15	960

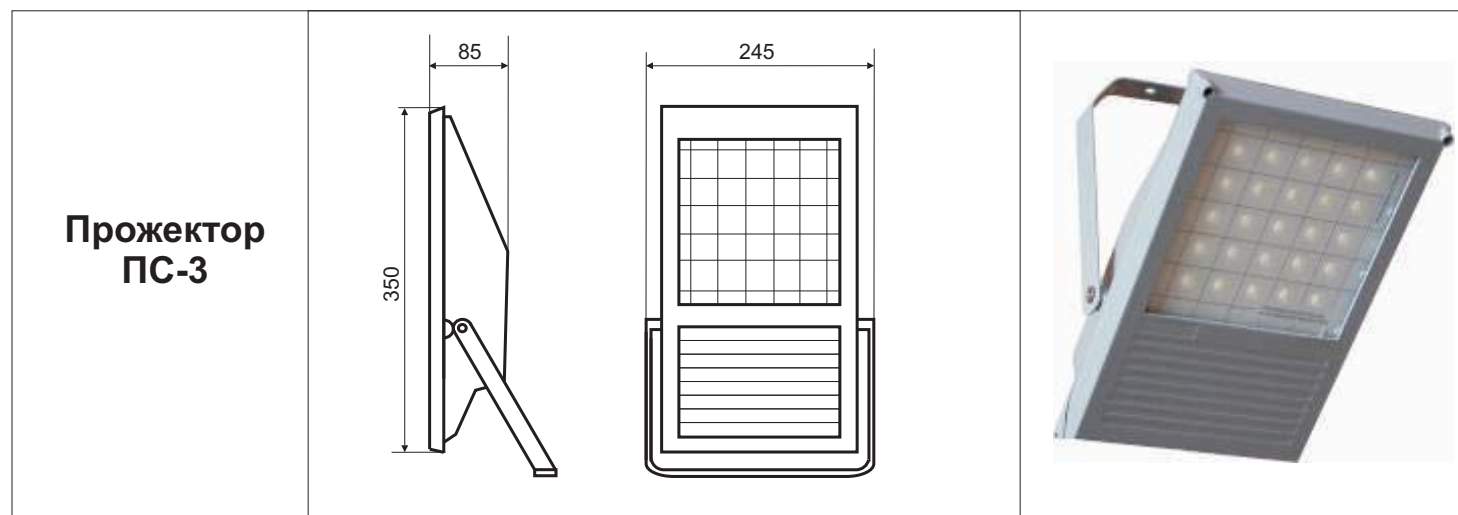
Диапазон рабочих температур прожектора - от минус 60 до плюс 45С.

Масса - не более 2,0 кг

Степень защиты от внешних воздействий - IP67

Светодиодный прожектор ПС-3

Светодиодные прожекторы ПС-3 белого цвета свечения предназначены для освещения фасадов, общего освещения жилых и административных зданий, рекламных щитов, вывесок. Обладают высокой надежностью и экономичностью (потребляемая мощность - не более 29 Вт, срок службы - 100 000 часов). Источником света являются 25 одноваттных светодиодов Nichia, имеется встроенный импульсный источник питания.



Технические характеристики

Угол излучения, градусов	Рабочее напряжение, В	Цвет свечения	Потребляемая мощность, Вт, не более	Световой поток, лм
120	220	белый	29	1500

Освещенность, создаваемая прожектором

Расстояние до объекта, м	1	2	3	4	6
Освещенность, лк	460	115	51	29	13

Диапазон рабочих температур - от минус 60 до плюс 45С.

Масса - не более 2,7 кг

Степень защиты от внешних воздействий - IP65

Светодиодный уличный светильник УСС-18

Светодиодные уличные светильники УСС-18 и УСС-18М (с повышенной световой отдачей) белого цвета свечения предназначены для освещения дворов, складов, гаражей, приусадебных участков и т.д. .

Обладают высокой надежностью и экономичностью (потребляемая мощность - 20 Вт, срок службы - 10 лет).

Светильник крепится на любые столбы с посадочным диаметром трубы до 55 мм.



Технические характеристики

Угол излучения, градусов	Рабочее напряжение, В	Цвет свечения	Потребляемая мощность, Вт, не более	Световой поток, лм
120	120 - 264	белый	20	1440

Освещенность, создаваемая светильником

Высота подвеса, м	1	2	4	6	8	10	12
Освещенность, лк	440	110	27,5	12,2	6,9	4,4	3,1

Габаритные размеры - 210 x 175 x 65 мм

Диапазон рабочих температур - от минус 60 до плюс 40С.

Масса - не более 3,0 кг

Степень защиты от внешних воздействий - IP67

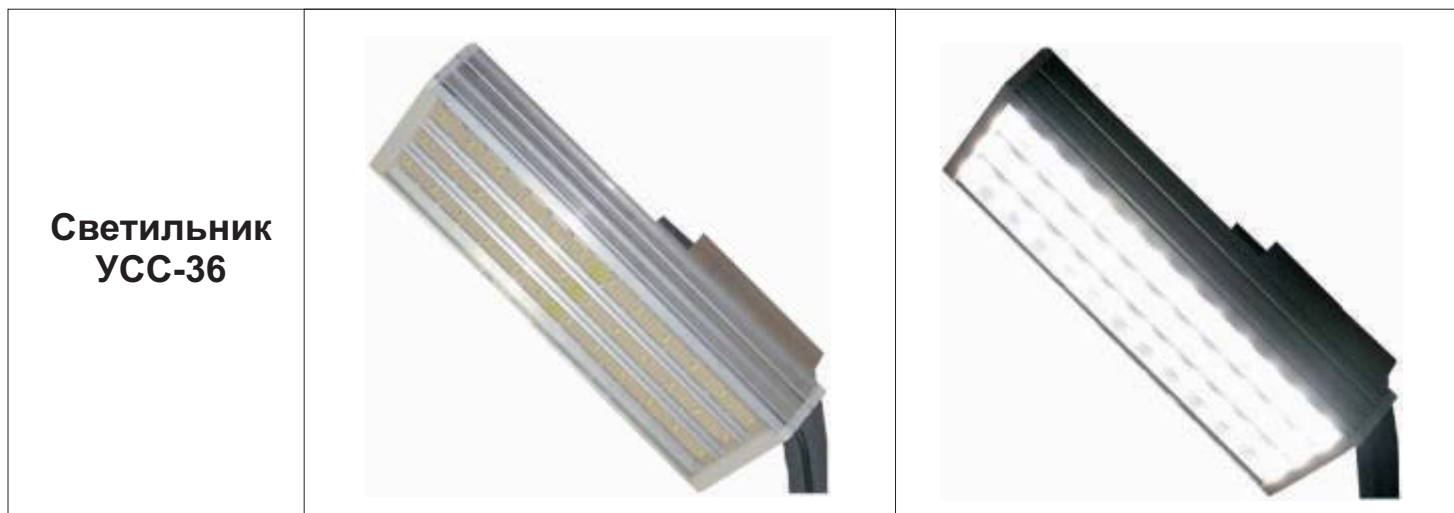
Корпус светильника выполнен из алюминиевого профиля, стекло из оптического поликарбоната.

При изготовлении светильника используются высококачественные светодиоды компании Nichia.

Светодиодный уличный светильник УСС-36

Светодиодные уличные светильники УСС-36 и УСС 36М (с повышенной световой отдачей) белого цвета свечения предназначены для освещения складов, дворов, гаражей, приусадебных участков и т.д. Являются заменой светильников с использованием ртутных ламп ДРЛ-125. Обладают высокой надежностью и экономичностью (потребляемая мощность - 40 Вт, срок службы - 10 лет).

Светильник крепится на любые столбы с посадочным диаметром трубы до 55 мм.



Технические характеристики

Угол излучения, градусов	Рабочее напряжение, В	Цвет свечения	Потребляемая мощность, Вт, не более	Световой поток, лм
120	160 - 264	белый	40	2880

Освещенность, создаваемая светильником

Высота подвеса, м	1	2	4	6	8	10	12
Освещенность, лк	880	220	55	24,4	13,8	8,8	6,1

Габаритные размеры - 420 x 175 x 65 мм

Диапазон рабочих температур - от минус 60 до плюс 40С.

Масса - не более 5,0 кг

Степень защиты от внешних воздействий - IP67

Корпус светильника выполнен из алюминиевого профиля, стекло из оптического поликарбоната.

При изготовлении светильника используются высококачественные светодиоды компании Nichia.

Светодиодный уличный светильник УСС-70

Светодиодные уличные светильники УСС-70 и УСС-70М (с повышенной световой отдачей) белого цвета свечения предназначены для освещения улиц, дорог, площадей и т. д. Являются заменой светильников с использованием ртутных ламп ДРЛ-250.

Обладают высокой надежностью и экономичностью (потребляемая мощность - 75 Вт, срок службы - 10 лет).

Светильник крепится на любые столбы с посадочным диаметром трубы до 55 мм.



Технические характеристики

Угол излучения, градусов	Рабочее напряжение, В	Цвет свечения	Потребляемая мощность, Вт, не более	Световой поток, лм
120	160 - 264	белый	75	5760

Освещенность, создаваемая светильником

Высота подвеса, м	4	6	8	10	12
Освещенность, лк	110,6	49,2	27,7	17,7	12,3

Габаритные размеры - 800 x 175 x 65 мм

Диапазон рабочих температур - от минус 60 до плюс 40С.

Масса - не более 5,0 кг

Степень защиты от внешних воздействий - IP67

Корпус светильника выполнен из алюминиевого профиля, стекло из оптического поликарбоната.

При изготовлении светильника используются высококачественные светодиоды компании Nichia.

Светодиодный уличный светильник УСС-150

Светодиодные уличные светильники УСС-150М белого цвета свечения предназначены для освещения улиц, дорог, площадей и т. д. Являются заменой светильников с использованием ртутных ламп ДРЛ-400.

Обладают высокой надежностью и экономичностью (потребляемая мощность - 150 Вт, срок службы - 10 лет).

Светильник крепится на любые столбы с посадочным диаметром трубы до 50 мм.



Технические характеристики

Угол излучения, градусов	Рабочее напряжение, В	Цвет свечения	Потребляемая мощность, Вт, не более	Световой поток, лм
120	120 - 280	белый	150	11500

Освещенность, создаваемая светильником

Высота подвеса, м	4	6	8	10	12
Освещенность, лк	221	98,4	55,4	35,4	24,6

Габаритные размеры - 820 x 350 x 65 мм

Диапазон рабочих температур - от минус 60 до плюс 40С.

Степень защиты от внешних воздействий - IP67

Корпус светильника выполнен из алюминиевого профиля, стекло из оптического поликарбоната.

При изготовлении светильника используются высококачественные светодиоды компании Nichia.

Светодиодные светильники серии СПО

Светильники серии СПО предназначены для освещения помещений и могут устанавливаться на стенах и потолках офисов, подъездов, а так же производственных, складских помещений, магазинов и т. п.



**Светильники
СПО**

Технические характеристики

	СПО 18	СПО 36	СПО 70
Световой поток, Лм	1440	2880	5760
Потребляемая мощность, Вт	20	40	75
Напряжение питания, В	160-264	160-264	160-264
Угол излучения, град.	180	180	180
Температура окружающей среды, град. С	от -20 до +40	от -20 до +40	от -20 до +40
Габаритные размеры, мм	230x140x55	430x140x55	830x140x55
Гарантийный срок эксплуатации, мес.	24	24	24
Степень защиты от внешних воздействий	IP 40	IP 40	IP 40

Светильники выпускаются в двух вариантах – обычном - «СПО» и с системой повышенного энергосбережения - «СПО-ЭКО». Версия «СПО-ЭКО» предназначена для подъездов, коридоров, подвалов, малопосещаемых комнат и обеспечивает повышенную экономию электроэнергии. Принцип работы - примерно через 2 минуты после наступления тишины, светильник переходит в режим энергосбережения (потребляет около 5 - 10 % от номинальной мощности). При этом светового потока, как правило, достаточно для уверенной работы систем видеонаблюдения. При появлении какого-либо звука (шаги и т. п.), светильник моментально переходит в режим номинальной мощности. Система имеет достаточно высокую чувствительность, и делает работу светильника удобной и не заметной.

Светильники могут быть выполнены на основе светодиодов компании NICHIA (Япония) или OSRAM (Германия). Корпус выполнен из алюминия, стекло из оптического поликарбоната. Светильники крепятся на любые ровные поверхности (стены или потолки).